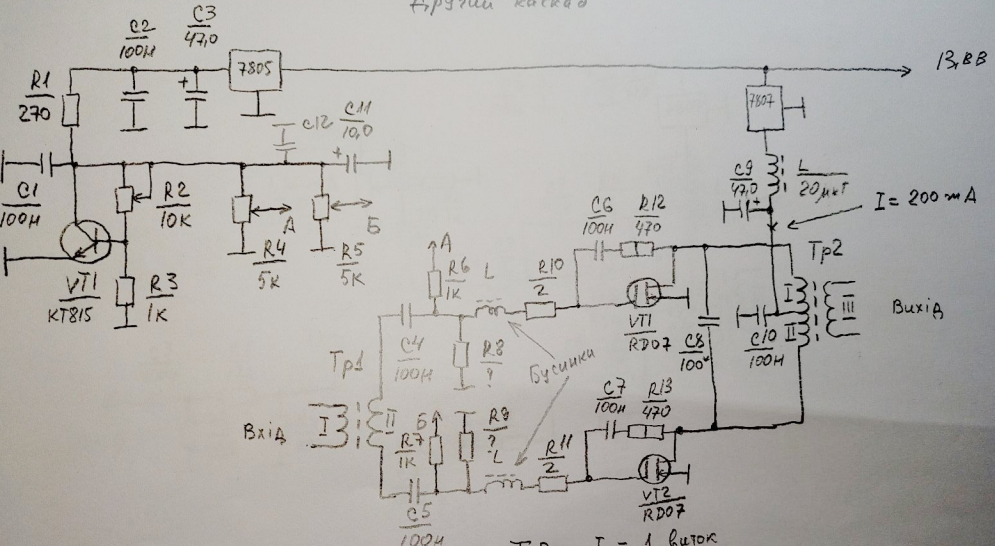


Другой каскад



Tr1: I - 3 витка
 II - 2 витка

Tr2: I - 1 виток
 II - 1 виток
 III - 1 виток