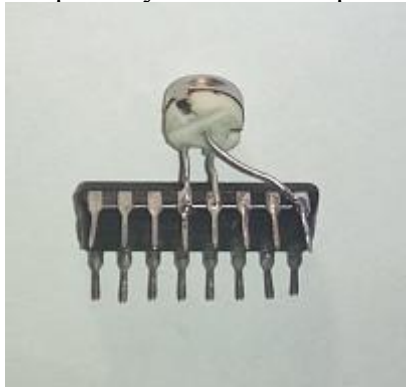
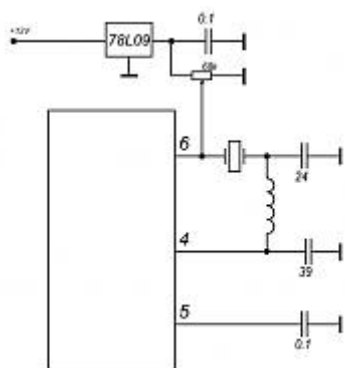


Всем хорош миник но у него есть недостаток- не глубокое подавление несущей на передачу. Обычно около 30-35дБ а то и меньше в зависимости от экземпляра K174XA2. Сделать подавление несущей за 50дБ и более очень легко. Достаточно припаять для балансировки ещё один подстроечный резистор 100К к 4 и 5 ножкам микросхемы а движок к восьмой ножке- земля. Двумя резисторами несущая давится в ноль. Её не видно даже на сдр рядом стоящий. Но дополнительный резистор не много влияет на частоту опоры и нужно её подстроечником в катушке генератора подстроить после балансировки.



Андрей, а такой вариант хуже? Когда-то ты мне показывал его



Он тоже работает но двойная балансировка конечно же лучше. Скажем так честнее выполнена и позволяет максимально точно сбалансировать модулятор. Настройка резисторами становится очень острой и давит опорник хорошо. По факту несущую становится не слышно даже без предварительного микрофонного усилителя на плате. А при его подключении шумы этого транзистора превышают уровень остатка несущей.